

ACESSÓRIOS

SKINTOP® SKINDICHT® SILVYN®

Tabela de Preços - Outubro 2023



Página deixada intencionalmente vazia

This page has been left intentionally blank

ÍNDICE

	CONTEÚDO	PÁG.
1.	Bucim Plástico SKINTOP® ST PG / ST-M	5
2.	Bucim Plástico SKINTOP® BS / BS-M	6
3.	Bucim Plástico SKINTOP® SOLAR / SOLAR plus	8
4.	Bucim Metálico SKINDICHT® MINI NBR / FKM	8
5.	Bucim Metálico SKINTOP® MS	9
6.	Bucim Metálico para Cabo Blindado SKINTOP® MS-SC	10
7.	Bucim Metálico para Cabo Blindado SKINTOP® MS-M Brush	11
8.	Bucim Metálico SKINTOP® INOX	11
9.	Bucim Metálico para Cabo Blindado SKINTOP® INOX-SC	12
10.	Bucim Metálico SKINTOP® HYGIENIC / HYGIENIC-R	12
11.	Bucim Metálico SKINDICHT® SVRN	13
12.	Bucim Metálico SKINDICHT® SVRE	13
13.	Bucim Metálico para cabo plano (fita) SKINDICHT® SVF	14
14.	Bucim Plástico para zona Ex : SKINTOP® K-M ATEX plus	15
15.	Bucim Metálico MS-M ATEX	15
16.	Expansor Metálico para ambiente Ex : SKINDICHT® ME-M ATEX	16
17.	Redutor Metálico para ambiente Ex : SKINDICHT® MR-M ATEX	16
18.	Porca Plástica SKINTOP® GMP-GL	17
19.	Porca Metálica SKINDICHT® SM	18
20.	Porca Metálica SKINDICHT® SM-M	19
21.	Tampão Plástico SKINDICHT® BLK-GL	19

Nota: As imagens e gráficos demonstradas ao longo desta tabela não são reproduções fieis dos produtos, são meramente ilustrativos. Os preços são preços líquidos, **sem IVA** e sobretaxas.

ÍNDICE

	CONTEÚDO	PÁG.
22.	Tampão Metálico SKINDICHT® BL, BL-M ATEX	20
23.	Redutor Metálico SKINDICHT® MR	21
24.	Expansor Metálico SKINDICHT® ME	22
25.	Redutor Plástico SKINDICHT® KU	22
26.	Redutor Plástico SKINDICHT® KUS, KUK	23
27.	Redutor Plástico SKINDICHT® KU-M	23
28.	Expansor Plástico SKINDICHT® EKU	24
29.	Adaptador SKINDICHT® MA-PG/M	25
30.	Adaptador SKINDICHT® MA-M/PG ou NPT	25
31.	Conduta Plástica SILVYN® RILL PA6	26
32.	Bucins de Conduta Plástico SILVYN® KLICK-M	26
33.	Bucins de Conduta Plástico SILVYN® KLICK PG	27
34.	Conduta Plástica Grandes Dimensões SILVYN® MAXI PA	28
35.	Conduta Metálica SILVYN® AS	29
36.	Conduta Metálica SILVYN® EDU-AS	29
37.	Conduta Metálica SILVYN® AS-P	29
38.	Bucins de Conduta Metálica SILVYN® US-M	30
39.	Conduta Metálica para Industria Alimentar SILVYN® FG NM	31
40.	Bucim Metálico para a Industria Alimentar SILVYN® HYGIENIC	31
41.	O-Rings	32
42.	Tabelas Técnicas	33

Nota: As imagens e gráficos demonstradas ao longo desta tabela não são reproduções fieis dos produtos, são meramente ilustrativos. Os preços são preços líquidos, **sem IVA** e sobretaxas.

SKINTOP® ST

Segurança com um simples rodar de mão

Agora
IP69!

Segurança de funcionamento comprovada durante o exigente processo de limpeza de máquinas industriais com aparelhos de limpeza de alta pressão e água quente!

APLICAÇÃO

Sempre que os cabos e fios precisarem de ser introduzidos numa carcaça com economia de espaço. Construção de aparelhos e máquinas. Fotovoltaico e indústria de automação. Equipamentos em ambientes offshore e construção de embarcações e navios.

VANTAGENS

Maior resistência ao óleo para máxima segurança de funcionamento. Proteção permanente contra vibração. Gammas de aperto amplas e variáveis. Diversidade de acessórios (p.ex. Anéis de vedação múltiplos - DIX)

NORMAS

Rosca de conexão métrica de acordo com DIN EN 60423
Base para especificações técnicas DIN IEC 62444

DADOS TÉCNICOS**Materiais**

Corpo: Poliamida (PA)

Vedação: Borracha de Cloropreno (CR)

Tipo de proteção: IP68 - 5 bar // IP69**Temperatura:** Estático: -40 °C a +100°C
Dinâmico: -20°C a +100°CCor **PRETA** com
resistência acrescida
aos UVsCor **CINZA PRATA** (RAL7001)

Descrição	Referência	PackUnit	€/100un.
PG 7	53015000	100 (*)	61,28
PG 9	53015010	100 (*)	63,61
PG 11	53015020	100 (*)	80,91
PG 13,5	53015030	100 (*)	83,33
PG 16	53015040	50 (*)	96,08
PG 21	53015050	50 (*)	147,12
PG 29	53015060	25 (*)	306,08
PG36	53015070	10 (*)	1 139,83
PG 42	53015080	5	1 267,15
PG 48	53015090	5	1 546,01

(*) Quantidade inferior mediante disponibilidade de stock

Descrição	Referência	PackUnit	€/100un.
M 12x1,5	53111000	100 (*)	46,23
M 16x1,5	53111010	100 (*)	52,24
M 20x1,5	53111020	100 (*)	67,90
M 25x1,5	53111030	50 (*)	100,04
M 32x1,5	53111040	25 (*)	175,99
M 40x1,5	53111050	10	294,38
M 50x1,5	53111060	5	457,65
M 63x1,5	53111070	5	666,69

(*) Quantidade inferior mediante disponibilidade de stock

Cor **PRETA** (RAL 9005)

Descrição	Referência	PackUnit	€/100un.
PG 7	53015200	100 (*)	63,03
PG 9	53015210	100 (*)	68,48
PG 11	53015220	100 (*)	81,96
PG 13,5	53015230	100 (*)	89,86
PG 16	53015240	50 (*)	97,36
PG 21	53015250	50 (*)	159,78
PG 29	53015260	25 (*)	318,47
PG36	53015270	10	988,90
PG 42	53015280	5	1 100,55
PG 48	53015290	5	1 568,47

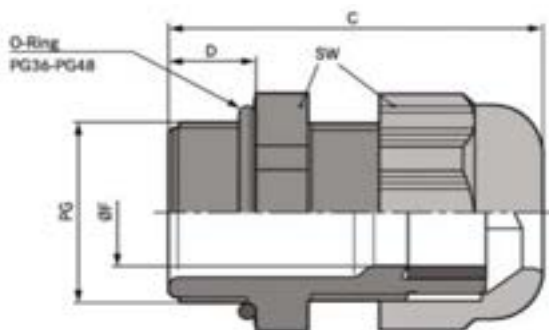
(*) Quantidade inferior mediante disponibilidade de stock

Descrição	Referência	PackUnit	€/100un.
M 12x1,5	53111200	100 (*)	49,53
M 16x1,5	53111210	100 (*)	53,40
M 20x1,5	53111220	100 (*)	67,11
M 25x1,5	53111230	50 (*)	99,72
M 32x1,5	53111240	25 (*)	183,55
M 40x1,5	53111250	10	222,78
M 50x1,5	53111260	5	511,38
M 63x1,5	53111270	5	630,67

(*) Quantidade inferior mediante disponibilidade de stock

SKINTOP® ST

Segurança com um simples rodar de mão



Os Bucins ST possuem O-Ring para estanquicidade adicional a partir do tamanho PG36 / M40 inclusive.

SKINTOP® BS

Espiral de proteção contra a flexão.

**VANTAGENS**

Proteção de confiança contra dobragem e flexão
 Conservação do cabo / Segurança funcional
 Para proteger cabos flexíveis

APLICAÇÃO

Os cabos para máquinas e dispositivos elétricos que são sujeitos a movimentos normais, devem ser protegidos contra dobragens excessivas, como recomenda a norma VDE 0700-1

Dispositivos manuais
 Indústria robótica
 Aplicações de luz e som
 Peças móveis das máquinas

Cor **CINZA CLARO** (RAL 7035)

Descrição	Referência	PackUnit	€/100un.
PG 7	53018000	100	60,78
PG 9	53018010	100	92,69
PG 11	53018020	100	94,44
PG 13,5	53018030	100	97,22
PG 16	53018040	50	103,43
PG 21	53018050	50	146,59
PG 29	53018060	25	293,80
PG36	53018070	10	1 051,17
PG 42	53018080	5	1 111,11
PG 48	53018090	5	1 566,51

Descrição	Referência	PackUnit	€/100un.
M 12x1,5	53111400	100	49,61
M 16x1,5	53111410	100	52,94
M 20x1,5	53111420	100	67,03
M 25x1,5	53111430	50	97,45
M 32x1,5	53111440	25	182,53
M 40x1,5	53111450	10	221,78
M 50x1,5	53111460	5	458,24
M 63x1,5	53111470	5	674,01

Cor **CINZA PRATA** (RAL 7001)

Descrição	Referência	PackUnit	€/100un.
PG 7	53015600	100	120,86
PG 9	53015610	100	161,41
PG 11	53015620	100	182,73
PG 13,5	53015630	50	219,66
PG 16	53015640	25	225,77
PG 21	53015650	25	454,38

(*) Quantidade inferior mediante disponibilidade de stock

Descrição	Referência	PackUnit	€/100un.
M 12x1,5	53111600	100	99,64
M 16x1,5	53111610	100	155,37
M 20x1,5	53111620	50	196,43
M 25x1,5	53111630	25	286,28
M 32x1,5	53111640	25	463,55

(*) Quantidade inferior mediante disponibilidade de stock

SKINTOP® BS

Espiral de proteção contra a flexão.

**NORMAS**

Nº arquivo UL E79903

Rosca de conexão métrica de acordo com DIN EN 60423

Base para especificações técnicas DIN IEC 62444

DADOS TÉCNICOS**Cor:** RAL 7001 cinza prata

RAL 9005 preto/resistente a raios UV

Material:

Corpo: Poliamida (PA)

Vedação: Borracha de Cloropreno (CR)

Tipo de proteção: IP 68 - 5 bar**Faixa de temperatura:** -20°C até +100°C

Variedade de certificações de aprovação



Resistente a temperatura



Excelente alívio de tensão



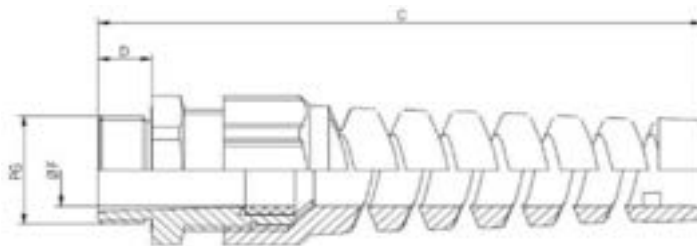
Resistência mecânica



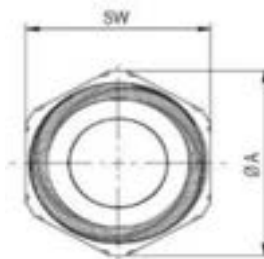
Escala de aperto mais ampla



Boa resistência química



PG	SW [mm]	Ø A [mm]	C [mm]		D [mm]	Ø F [mm] Clamping range
			min.	max.		
PG7	15	16,4	59	62	7,8	2,5-6,5
PG9	19	21,1	70	75	8,0	3,5-8
PG11	22	24,4	81	87	8,0	4-10
PG13,5	24	26,5	93	100	9,0	6-12
PG16	27	29,5	106	113	10,0	9-14
PG21	33	36,2	120	129	11,0	13-18



Cor **PRETO** (RAL 9005)

Descrição	Referência	PackUnit	€/100un.
PG 7	53015800	100	120,12
PG 9	53015810	100	148,87
PG 11	53015820	100	197,04
PG 13,5	53015830	50	244,38
PG 16	53015840	25	244,76
PG 21	53015850	25	370,50

Descrição	Referência	PackUnit	€/100un.
M 12x1,5	53111700	100	127,29
M 16x1,5	53111710	100	143,74
M 20x1,5	53111720	50	197,53
M 25x1,5	53111730	25	287,41
M 32x1,5	53111740	25	433,92

Cor **CINZA CLARO** (RAL 7035)

Descrição	Referência	PackUnit	€/100un.
M 12x1,5	53111800	100	74,08
M 16x1,5	53111810	100	154,46
M 20x1,5	53111820	50	167,97
M 25x1,5	53111830	25	283,34
M 32x1,5	53111840	25	433,50

SKINTOP® SOLAR / SOLAR Plus

O buçim para aplicações fotovoltaicas



Para utilização em sistemas fotovoltaicos, com base nas normas EN 62444, EN 50548 e UL 1703.

Resistente ao ozono e à radiação UV
 UL 746C - UL F1 uso externo
 Proteção permanente contra vibração
 Extremamente retardante de chama de acordo com as especificações UL 94V-0 / 94-5V

DADOS TÉCNICOS

Cor de fornecimento: Preto RAL 9005 / resistente a raios UV

Material

Corpo: policarbonato

Vedação: borracha de silicone

Ensaio: Ensaio de impacto a frio de acordo com UL 1703 / UL 746C

Tipo de proteção: IP68 - 5 bar

Gama de Temperaturas:

SKINTOP SOLAR -40°C a +100°C

**SKINTOP® SOLAR**

Descrição	Referência	PackUnit	€/100un.
12x1,5	53113300	100	137,26
16x1,5	53113310	100	138,14

SKINTOP® SOLAR PLUS

Descrição	Referência	PackUnit	€/100un.
12x1,5	53113321	100	123,08
16x1,5	53113331	100	199,47



Variedade de certificações de aprovação



Resistente a UV



Robusto



Energia Solar



Resistente ao frio

SKINDICHT® MINI NBR / FKM

O buçim para cabos de baixo diâmetro



Buçim metálico para cabos de pequenos diâmetros

Materiais

Corpo: Latão Niquelado

Vedante: CR/NBR ou FKM.

Índice de Protecção: IP66

IP68@5bar

Temperaturas: NBR -20°C a +100°C

SKINDICHT® MINI NBR

Descrição	Referência	Ø APERTO	PackUnit	€/100un.
6x1,0	52001860	2-3mm.	50	180,25
8x1,0	52001880	3,5-5,5mm.	50	189,18
10x1,0	52001895	5-7mm.	50	776,76

SKINDICHT® MINI FKM

Descrição	Referência	Ø APERTO	PackUnit	€/100un.
6x1,0	52001889	2-3mm.	50	267,23
8x1,0	52001887	3,5-5,5mm.	50	274,51
10x1,0	52001894	5-7mm.	50	843,89



Resistente a temperatura



Resistente a ácido



Robusto



Necessidade de espaço



Resistente ao calor



Boa resistência química

SKINTOP® MS

Qualidade SKINTOP em Latão Niquelado



IP69
(gama métrica)
IP68 - 5bar
(gama PG)

Bucins de latão para cabos com diâmetros até 98mm, em áreas onde a estabilidade mecânica e química são críticas. Agora com **IP69!** Segurança de funcionamento comprovada durante o exigente processo de limpeza de máquinas industriais com aparelhos de limpeza de alta pressão e água quente!

Agora também disponível a versão isenta de chumbo.

APLICAÇÃO

Nas áreas com exigências elevadas de estabilidade mecânica e química especial. Indústria química, tecnologias de medição, controle e regulação, construção de aparelhos e máquinas, engenharia industrial

NORMAS / APROVAÇÕES

UL E79903 // DIN EN 60423 // DIN IEC 62444

DADOS TÉCNICOS**Material**

Corpo: Latão niquelado

Insert: Poliamida

Vedação: CR

ORing: NBR

Tipo de proteção: IP68 - 10 bar
IP69 (M12 - M63)

Gama de temperatura:

Dinâmico: -25°C a +100°C

Estático: -40 °C a +100°C

As versões XL possuem roscas de maior comprimento para aplicação em paredes mais espessas.



Descrição	Referência	PackUnit	€/100un.
PG 7	52015700	100 (*)	169,74
PG 9	52015710	100 (*)	212,55
PG 11	52015720	50 (*)	310,47
PG 13,5	52015730	50 (*)	311,73
PG 16	52015740	50 (*)	355,68
PG 21	52015750	25 (*)	496,08
PG 29	52015760	25 (*)	1 073,67
PG36	52015765	10	1 773,60
PG 42	52015766	5	2 098,80
PG 48	52015767	5	5 096,49

(*) Quantidade inferior mediante disponibilidade de stock

Descrição	Referência	PackUnit	€/100un.
M 12x1,5	53112000	100 (*)	155,64
M 16x1,5	53112010	100 (*)	266,85
M 20x1,5	53112020	100 (*)	300,03
M 25x1,5	53112030	50 (*)	376,83
M 32x1,5	53112040	25 (*)	701,85
M 40x1,5	53112050	10 (*)	1 147,62
M 50x1,5	53112060	5 (*)	1 482,75
M 63x1,5	53112070	5 (*)	3 227,43
M 63 plus	53112080	5	4 112,67
M 75x1,5	53112510	1	13 675,95
M 90x2,0	53112512	1	33 237,04
M 110x2,0	53112514	1	60 599,40

(*) Quantidade inferior mediante disponibilidade de stock

Para as versões XL:

Descrição	Referência	PackUnit	€/100un.
PG 7	52115700	100	312,60
PG 9	52115710	100	512,81
PG 11	52115720	50	346,36
PG 13,5	52115730	50	387,15
PG 16	52115740	50	483,87
PG 21	52115750	25	562,60
PG 29	52115760	25	1 137,49

Descrição	Referência	PackUnit	€/100un.
M 12x1,5	53112005	100	345,59
M 16x1,5	53112015	50	387,10
M 20x1,5	53112025	50	408,15
M 25x1,5	53112035	25	466,06
M 32x1,5	53112045	25	865,23
M 40x1,5	53112055	10	1 383,09
M 50x1,5	53112065	5	2 537,71

SKINTOP® MS-SC

Segurança EMC
(Compatibilidade Electro-Magnética)



SKINTOP® MS-SC, buçim de latão com baixa resistência de contacto com os ecrans, contacto EMC flexível e de alta condutividade.

Para cabos e fios com ou sem bainha interior.
Fácil montagem em poucos passos.

APLICAÇÃO

- Para aterramento da malha de cobre em conformidade com EMC
- Indústria de automação
- Telecomunicações
- Tecnologias de medição, controle e regulação
- Construção de máquinas e instalações.

DADOS TÉCNICOS**Material**

Corpo: Latão niquelado

Insert: Poliamida

Vedação: CR

Lamelas de Contacto: Cobre-Berílio

ORing: NBR

Tipo de proteção: IP68 - 10 bar



Descrição	Referência	PackUnit	€/100un.
PG 9	53112210	50 (*)	417,80
PG 11	53112220	50 (*)	551,03
PG 13,5	53112230	25 (*)	584,85
PG 16	53112240	25 (*)	681,82
PG 21	53112250	25 (*)	737,70
PG 29	53112260	10 (*)	1 596,45
PG 36	53112270	5 (*)	2 967,36

(*) Quantidade inferior mediante disponibilidade de stock

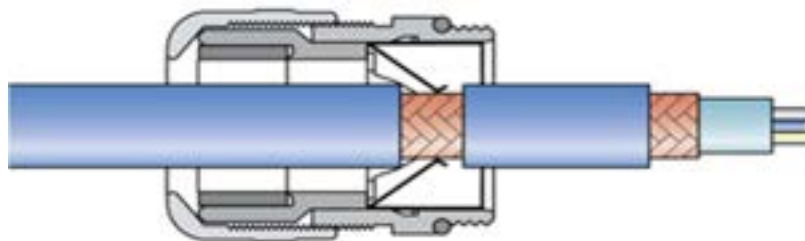
Descrição	Referência	PackUnit	€/100un.
M 12x1,5	53112610	50 (*)	302,27
M 16x1,5	53112620	50 (*)	421,43
M 20x1,5	53112630	25 (*)	509,09
M 25x1,5	53112640	25 (*)	574,67
M 32x1,5	53112650	25 (*)	1 023,27
M 40x1,5	53112660	10 (*)	1 659,92
M 50x1,5	53112670	5 (*)	2 385,12

(*) Quantidade inferior mediante disponibilidade de stock

Versões XL:

Descrição	Referência	PackUnit	€/100un.
PG 9	53112310	50	601,24
PG 11	53112320	50	618,18
PG 13,5	53112330	25	727,27
PG 16	53112340	25	960,61
PG 21	53112350	25	1 027,27
PG 29	53112360	10	1 413,30

Descrição	Referência	PackUnit	€/100un.
M 16x1,5	53112625	50	445,80
M 20x1,5	53112635	25	510,49
M 25x1,5	53112645	25	591,28
M 32x1,5	53112655	25	1 086,85
M 40x1,5	53112665	10	1 460,87



SKINTOP® MS-M BRUSH

Segurança EMC por contacto com escova de latão



Baixa resistência de contacto a 360° entre a blindagem do cabo e o buçim.

Montagem rápida e descomplicada.

Fiabilidade e facilidade de ajuste durante e após a montagem.

APLICAÇÃO

Sistemas de automação

Aplicações servo-motores e drives de potência

Conversores de Frequência

**SKINTOP® INOX**

A resistência do INOX com a tradicional qualidade SKINTOP®



Elevada resistência à corrosão
Resistente à água do mar
Superfícies lisas, sem arestas
Aplicações onshore e offshore
Indústrias de engarrafamento e empacotamento.
Indústrias alimentares - zonas "product-free, splash zone"

DADOS TÉCNICOS**Material**

Corpo: Aço INOX V4A (1,4404/316L)

Interior: Poliamida

Selo: Silicone

O-Ring: Silicone

Índice Protecção

IP68 - 10bar (M12-M20)

IP68 - 5bar (M25-M50)

IP69 NEMA Tipo 1, 2, 4X, 6, 12

Temperatura: -40°C a +100°C

LAPP Policabos

Descrição	Referência	PackUnit	€/100un.
25x1,5	53112676	10	961,02
32x,5	53112677	5	1 240,83
40x1,5	53112678	5	1 777,35
50x1,5	53112679	5	2 388,00
63x1,5	53112680	1	4 567,64
63x1,5 plus	53112681	1	5 838,47
75x1,5	53112501	1	16 181,03
75x1,5 plus	53112500	1	15 312,19
90x2	53112503	1	35 940,45
110x2	53112505	1	64 082,38
110x2 plus	53112504	1	87 000,00

DADOS TÉCNICOS**Material**

Corpo: Latão Niquelado

Cabeça: Latão Niquelado

Interior: Poliamida

Escova EMC: Fios de Latão

Anel de vedação: Elastómero

O-Ring: Elastómero

Índice de Protecção:

IP68 - 10bar (M12-M110)

IP69 (M12-M63)

Temperatura:

Dinâmica: 25°C até +100°C

Descrição	Referência	PackUnit	€/100un.
12x1,5	53806739	5	1 524,33
16x1,5	53806740	5	1 733,28
40x1,5	53806744	5	4 765,51

APROVAÇÕES

ECOLAB® - Standard da indústria da limpeza e desinfecção profissional nas indústrias alimentares

DIN EN 1672-2 - Design de maquinaria

DIN EN ISO 14 159 - Segurança na maquinaria - requisitos de higiene no design da maquinaria

NSF/ANSI 169 - Design higiénico para maquinaria e componentes

SKINTOP® INOX-SC

Compatibilidade EMC com a resistência do INOX e a tradicional qualidade SKINTOP®



Descrição	Referência	PackUnit	€/100un.
12x1,5	53806720	5	1 691,45
16x1,5	53806722	5	2 040,22
25x1,5	53806726	5	2 665,68
32x1,5	53806728	5	3 471,06

SKINTOP® HYGIENIC SKINTOP® HYGIENIC-R

Certificado para uso em áreas de processamento de alimentos



SKINTOP® HYGIENIC

Descrição	Referência	Ø aperto	PackUnit	€/100un.
12x1,5	53105100	4-6mm	5	3 605,09
16x1,5	53105110	6,5-9mm	5	4 156,81
20x1,5	53105120	9-12mm	5	5 449,36
25x1,5	53105130	11,5-15,5mm	5	5 483,87

SKINTOP® HYGIENIC-R

Descrição	Referência	Ø aperto	PackUnit	€/100un.
12x1,5	53105200	3-4,5mm	5	3 605,09
20x1,5	53105220	7-10mm	5	6 156,42
25x1,5	53105230	9-12,5mm	5	8 064,52



APLICAÇÃO

Design higiénico para perfeitos resultados de limpeza

As superfícies lisas e sem arestas evitam a acumulação de fluídos e de formação de micro-organismos. Permite a limpeza fácil e segura.

- Para uso em máquinas, sistemas e componentes de alimentos
- Para uso em área de produção alimentar
- Indústria farmacêutica

VANTAGENS

- Fácil montagem pelo exterior dos equipamentos
- Rosca de conexão métrica de acordo com DIN EN 60423
- Base para especificações técnicas DIN IEC 62444

NORMAS e CERTIFICAÇÕES:

- EHEDG (TYPE EL Class I AUX)
- ECOLAB®
- FDA 21 CFR 177.2600
- DIN EN 1672-2
- DIN EN ISO 14 159
- NSF/ANSI 169

- Resistente a temperatura
- Resistência mecânica
- Escala de aperto mais ampla
- Boa resistência química
- Alimento e Bebidas

SKINDICHT® SVRN

Bucim metálico de cabeça hexagonal
Uso geral, económico



Bucim em rosca PG de grande estabilidade mecânica e de aperto com formato hexagonal.

DADOS TÉCNICOS**Material**

Corpo: latão niquelado

Anel de vedação: CR

Tipo de proteção: IP 54

Gama de Temperaturas: -20°C até +100°C



Descrição	Referência	PackUnit	€/100un.
PG 7	52020310	100	169,06
PG 9	52000220	100	217,03
PG 11	52020341	50	240,80
PG 13,5	52000241	50	242,67
PG 16	52000251	50	282,94
PG 29	52000270	50	639,83
PG 36	52000280	20	1 206,52

Descrição	Referência	PackUnit	€/100un.
M 12x1,5	52104810	100	148,34
M 16x1,5	52104840	100	176,57
M 32x1,5	52104930	50	664,61

REFERÊNCIAS EM FINAL DE STOCK LIMITADO AOS STOCKS EXISTENTES

SKINDICHT® SVRE

Bucim metálico de cabeça hexagonal
Uso geral, económico



Esta versão **permite uma maior amplitude de diâmetros de cabos possíveis, graças ao vedante interno multi-camadas** que permite, por simples remoção das camadas em excesso, a perfeita adequação ao diâmetro em uso.

Descrição	Referência	PackUnit	€/100un.
PG 9	52005540	100	164,68
PG 11	52000310	50	213,90
PG 13,5	52000320	50	245,92
PG 16	52000330	50	263,16
PG 21	52000340	50	405,05
PG 29	52000350	50	664,35
PG 36	52000360	20	1 127,40
PG 42	52005550	10	1 687,35
PG 48	52005560	10	2 441,47

Descrição	Referência	PackUnit	€/100un.
M 16x1,5	52104980	100	169,80
M 20x1,5	52104990	50	227,30
M 25x1,5	52105002	50	410,00
M 32x1,5	52105003	50	695,93
M 40x1,5	52105004	20	1 102,72
M 50x1,5	52105005	5	1 256,44
M 63x1,5	52105006	5	2 167,92

SKINDICHT® SVF

Bucim metálico para cabo de fita (plano)



Para a correcta fixação de cabos planos (fita).

Os lábios de borracha CR permitem o ajuste a várias dimensões de cabos, inclusive a de dois ou mais cabos em paralelo.

Aplicável em sistemas de transporte, elevadores, bombas, etc...



Descrição	Referência	PackUnit	€/100un.
PG 16	52005480	25 (*)	292,67
PG 21	52005490	25 (*)	401,17
PG 29	52005500	10 (*)	612,50
PG 36	52005510	10 (*)	1 159,17
PG 42	52005520	5	1 397,27
PG 48	52005530	5	2 289,20

(*) Quantidade inferior mediante disponibilidade de stock

Descrição	Referência	PackUnit	€/100un.
M 20x1,5	52107320	25 (*)	339,43
M 25x1,5	52107340	25 (*)	538,17
M 32x1,5	52107350	10 (*)	910,97
M 40x1,5	52107360	10 (*)	1 592,63
M 50x1,5	52107370	5	1 682,54
M 63x1,5	52107380	5	1 854,27

(*) Quantidade inferior mediante disponibilidade de stock



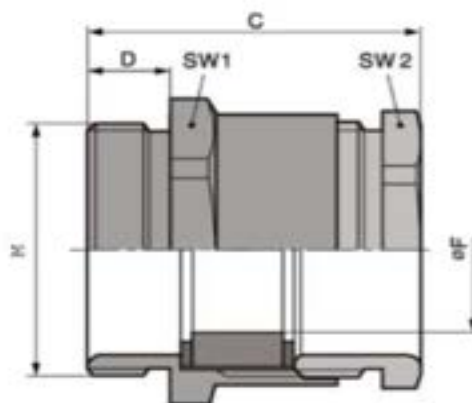
Tempo de montagem



Proteção máxima contra vibrações



Escala de aperto mais ampla



Código do Produto	Descrição do Produto / Tamanho	Largura min./máx. do cabo plano	Rosca de função PG	Espessura min./máx. do cabo em mm	Comprimento total C mm	Comprimento da rosca D mm
SKINDICHT® SVF-M						
52107320	M 20 x 1,5	- / 15	16	- / 5,0	27,0	6
52107340	M 25 x 1,5	9,0 / 20	21	3,0 / 6,0	30,5	7
52107350	M 32 x 1,5	14,0 / 27	29	4,0 / 11,5	32,0	8
52107360	M 40 x 1,5	24,0 / 34	36	4,0 / 11,5	35,0	8
52107370	M 50 x 1,5	29,0 / 44	42	5,0 / 12,0	40,0	9
52107380	M 63 x 1,5	34,0 / 50	48	5,0 / 12,0	42,0	10

FLEXIMARK® - Sistema de marcação de fios, cabos e componentes



SKINTOP® K-M ATEX plus

Bucim Plástico para ambientes de segurança intrínseca

**APLICAÇÃO**

Circuitos intrinsecamente seguros (tipo de proteção contra ignição "i"), bem como m

Armários, máquinas e dispositivos que requeiram segurança tipo "e", protecção de ignicao "t"

Equipamentos do grupo II / Categoria 2G+1D

Cor **AZUL** (RAL 5015)

Descrição	Referência	PackUnit	€/100un.
M 12x1,5	54115400	50	143,27
M 16x1,5	54115410	50	156,11
M 20x1,5	54115420	50	179,01
M 25x1,5	54115430	25	207,93
M 32x1,5	54115440	25	1 064,02
M 40x1,5	54115450	10	1 315,85
M 50x1,5	54115460	5	1 861,04
M 63x1,5	54115470	5	2 508,15

Cor **PRETO** (RAL 9005) Resistente a UV

Descrição	Referência	PackUnit	€/100un.
M 12x1,5	54115200	50	143,38
M 16x1,5	54115210	50	156,11
M 20x1,5	54115220	50	179,01
M 25x1,5	54115230	25	207,93
M 32x1,5	54115240	25	1 024,73
M 40x1,5	54115250	10	1 278,43
M 50x1,5	54115260	5	1 728,60
M 63x1,5	54115270	5	2 496,15

NOTA: A LAPP KABEL já não comercializa esta gama de bucms em tamanhos PG, apenas em Métrico.

SKINTOP® MS-M ATEX

Bucim Metálico para ambientes de segurança intrínseca



Dispositivos, máquinas e equipamentos com nível de segurança / proteção tipo "e"

Aparelho do grupo II / Categoria 2G+1D

Para aplicações offshore e em embarcações
Indústria química e petroquímica

Descrição	Referência	PackUnit	€/100un.
M 12x1,5	53112700	100 (*)	327,70
M 16x1,5	53112710	100 (*)	418,85
M 20x1,5	53112720	50 (*)	483,87
M 25x1,5	53112730	25 (*)	525,54
M 40x1,5	53112750	10 (*)	1 862,94
M 50x1,5	53112760	5	1 935,48
M 63x1,5	53112770	5	3 562,31
M63x1,5 plus	53112779	1	5 230,83

(*) Quantidade inferior mediante disponibilidade de stock

Versão de Rosca Longa: **XL**

Descrição	Referência	PackUnit	€/100un.
M 12x1,5	53112800	100 (*)	519,45
M 16x1,5	53112810	100 (*)	548,39
M 20x1,5	53112820	50 (*)	580,65
M 32x1,5	53112840	25	926,37
M 40x1,5	53112850	10	1 433,22
M 50x1,5	53112860	5	1 968,75

(*) Quantidade inferior mediante diponibilidade de stock

SKINDICHT® ME-M ATEX

Expansor métrico metálico para ambientes de segurança intrínseca



Aparelho do grupo II / Categoria 2G+1D

- Dispositivos, máquinas e equipamentos
- Para aplicações offshore e em embarcações
- Indústria química e petroquímica
- Rosca métrica de acordo com DIN EN 60423
- Especificações técnicas DIN IEC 62444

DADOS TÉCNICOS

Material: Latão Niquelado

O-Ring: NBR

Temperatura de serviço: -30°C até +90°C

NORMAS

CE 0637 Ex II 2G; Ex eb IIC; Ex II 1D Ex ta IIIC; IECEx IBE 13.0028X

DIN EN 60079-0; DIN EN 60079-7; DIN EN 60079-3

SKINDICHT® MR-M ATEX

Redutor métrico metálico para ambientes de segurança intrínseca



Aparelho do grupo II / Categoria 2G+1D

- Dispositivos, máquinas e equipamentos
- Para aplicações offshore e em embarcações
- Indústria química e petroquímica
- Rosca métrica de acordo com DIN EN 60423
- Especificações técnicas DIN IEC 62444

Material: Latão Niquelado

O-Ring: NBR

Temperatura Serviço: -30°C até +90°C

NORMAS

CE 0637 Ex II 2G; Ex eb IIC; Ex II 1D Ex ta IIIC; IECEx IBE 13.0028X

DIN EN 60079-0; DIN EN 60079-7; DIN EN 60079-3



Descrição	Referência	PackUnit	€/100un.
M 16x1,5	52104580	50 (*)	517,82
M 20x1,5	52104581	50 (*)	525,81
M 25x1,5	52104582	50 (*)	530,42
M 32x1,5	52104583	25	775,00
M 40x1,5	52104584	25	1 153,14
M 50x1,5	52104585	25	1 636,85
M63x1,5	52104586	10	2 993,48

(*) Quantidade inferior mediante disponibilidade de stock



Segurança



Necessidade de espaço



Tempo de montagem

Descrição	Referência	PackUnit	€/100un.
M 16x1,5	52104570	50 (*)	453,80
M 20x1,5	52104571	50 (*)	492,06
M 25x1,5	52104572	25	534,67
M 32x1,5	52104573	25	708,03
M63x1,5	52104576	5	2 622,93



Segurança



Necessidade de espaço



Tempo de montagem

SKINTOP® GMP-GL

Porca Plástica, reforçada a fibra de vidro, de acordo com DIN 46320



CINZA PRATA
(RAL7001)

Fibra de vidro reforçada para a máxima estabilidade mecânica.

A superfície de apoio para a chave de bocas previne riscos na carcaça

NOTA: Aprovação UL somente quando usado com buçins de poliamida SKINTOP® com aprovação UL

DADOS TÉCNICOS

Material: Poliamida reforçada com fibra de vidro

Gama de temperaturas: -20°C até +100°C



Cor CINZA PRATA (RAL 7001)

Descrição	Referência	PackUnit	€/100un.
PG 7	53019000	100	18,90
PG 9	53019010	100	20,17
PG 11	53019020	100	22,95
PG 13,5	53019030	100	26,23
PG 16	53019040	100	40,49
PG 21	53019050	50	64,14
PG 29	53019060	50	83,52
PG 36	53019070	25	303,60
PG 42	53019080	25	335,79
PG 48	53019090	25	367,21

Descrição	Referência	PackUnit	€/100un.
M 12x1,5	53119000	100	16,97
M 16x1,5	53119010	100	20,79
M 20x1,5	53119020	100	26,23
M 25x1,5	53119030	100	30,43
M 32x1,5	53119040	100	50,30
M 40x1,5	53119050	25	90,82
M 50x1,5	53119060	25	173,82
M 63x1,5	53119070	25	319,17

SKINTOP® GMP-GL

Porca Plástica, reforçada a fibra de vidro, de acordo com DIN 46320



CINZA CLARO
(RAL7035)

Fibra de vidro reforçada para a máxima estabilidade mecânica.

A superfície de apoio para a chave de bocas previne riscos na carcaça

NOTA: Aprovação UL somente quando usado com buçins de poliamida SKINTOP® com aprovação UL

DADOS TÉCNICOS

Material: Poliamida reforçada com fibra de vidro

Gama de temperaturas: -20°C até +100°C

Cor CINZA CLARO (RAL 7035)

Descrição	Referência	PackUnit	€/100un.
PG 7	53019001	100	17,90
PG 9	53019011	100	22,38
PG 11	53019021	100	26,23
PG 13,5	53019031	100	29,54
PG 16	53019041	100	39,80
PG 21	53019051	50	64,41
PG 29	53019061	50	82,11
PG 36	53019071	25	307,53
PG 42	53019081	25	325,47
PG 48	53019091	25	347,54

Descrição	Referência	PackUnit	€/100un.
M 12x1,5	53119003	100	17,90
M 16x1,5	53119013	100	22,17
M 20x1,5	53119023	100	26,23
M 25x1,5	53119033	100	30,74
M 32x1,5	53119043	100	50,88
M 40x1,5	53119053	25	104,59
M 50x1,5	53119063	25	173,30
M 63x1,5	53119073	25	317,27

SKINTOP® GMP-GL

Porca Plástica, reforçada a fibra de vidro, de acordo com DIN 46320



PRETO
(RAL9005)

Fibra de vidro reforçada para a máxima estabilidade mecânica.

A superfície de apoio para a chave de bocas previne riscos na carcaça

Resistente a UV

NOTA: Aprovação UL somente quando usado com prensa-cabos de poliamida SKINTOP® com aprovação UL

DADOS TÉCNICOS

Material: Poliamida reforçada com fibra de vidro

SKINDICHT® SM

Porca Metálica de Latão Niquelado, de acordo com a norma DIN 46320

**APLICAÇÃO**

Sempre que houver necessidade de fixar um buçim ou sempre que as finas paredes das caixas apenas permitam a execução de furos de passagem.

Também disponíveis na versão isenta de chumbo

DADOS TÉCNICOS

Material: Latão, niquelado

Gama de temperatura: -60°C até +200°C



Cor PRETA (RAL 9005)

Descrição	Referência	PackUnit	€/100un.
PG 7	53019200	100	22,44
PG 9	53019210	100	26,67
PG 11	53019220	100	30,00
PG 13,5	53019230	100	33,33
PG 16	53019240	100	40,53
PG 21	53019250	50	65,24
PG 29	53019260	50	83,58
PG 36	53019270	25	324,59
PG 42	53019280	25	333,33
PG 48	53019290	25	353,33

Descrição	Referência	PackUnit	€/100un.
M 12x1,5	53119100	100	18,24
M 16x1,5	53119110	100	19,04
M 20x1,5	53119120	100	26,67
M 25x1,5	53119130	100	30,66
M 32x1,5	53119140	100	53,41
M 40x1,5	53119150	25	109,66
M 50x1,5	53119160	25	175,74
M 63x1,5	53119170	25	323,68

Descrição	Referência	PackUnit	€/100un.
PG 7	52003490	100	23,38
PG 9	52003500	100	27,99
PG 11	52003510	100	34,22
PG 13,5	52003520	100	36,87
PG 16	52003530	100	50,78
PG 21	52003540	50	74,67
PG 29	52003550	50	115,33
PG 36	52003560	25	188,76
PG 42	52003570	25	311,59
PG 48	52003580	25	357,52

SKINDICHT® SM-M

Porca Metálica de Latão Niquelado, de acordo com a norma DIN 46320

**APLICAÇÃO**

Sempre que houver necessidade de fixar um buçim ou sempre que as finas paredes das caixas apenas permitam a execução de furos de passagem.

Também disponíveis na versão isenta de chumbo

DADOS TÉCNICOS

Material: Latão niquelado

Gama de temperatura: -60°C até +200°C

Descrição	Referência	PackUnit	€/100un.
Mini 6x1	52102998	100	403,67
Mini 8x1	52102997	100	151,06
Mini 10x1	52102999	100	452,52
12x1,5	52103000	100	28,96
16x1,5	52103010	100	35,48
20x1,5	52103020	100	46,84
25x1,5	52103030	100	66,32
32x1,5	52103040	100	72,18
40x1,5	52103050	50	150,35
50x1,5	52103060	50	295,86
63x1,5	52103070	25	364,89
75x1,5	52103071	1	1 259,15
90x2	52103072	1	6 427,96
110x2	52103073	1	11 566,02

SKINDICHT® BLK-GL

Tampão / Obturador com reforço a fibra de vidro

**APLICAÇÃO**

Para fechar furos pré-roscados

No fabricação de armários de controle

Caixas de junção

Caixas de ligação

DADOS TÉCNICOS

Cor: RAL 7035 cinza claro

Material: Poliamida reforçada com fibra de vidro

Tipo de proteção: IP 54 // IP 68 (com O-Ring)

Gama de temperatura: -40°C até +100°C

Descrição	Referência	PackUnit	€/100un.
PG 7	52024848	100	12,72
PG 9	52024849	100	14,23
PG 11	52024850	100	15,08
PG 13,5	52024851	100	16,90
PG 16	52024852	100	19,72
PG 21	52024853	50	23,19
PG 29	52024854	50	43,04
PG 36	52024855	25	82,40
PG 42	52024856	25	79,68
PG 48	52024857	25	98,32

Descrição	Referência	PackUnit	€/100un.
M 12x1,5	52006101	100	18,37
M 16x1,5	52006111	100	20,26
M 20x1,5	52006121	100	30,05
M 25x1,5	52006131	100	34,25
M 32x1,5	52006141	50	42,44
M 40x1,5	52006151	25	45,96
M 50x1,5	52006161	25	105,89
M 63x1,5	52006171	25	112,68

NOTA: As referências da tabela acima não incluem O-Rings

SKINDICHT® BL

Tampão / Obturador de Latão Niquelado

**APLICAÇÃO**

Construção de aparelhos e máquinas
 Construção de motores elétricos
 Para fechar furos pré-roscados
 Permite montagem com chave de fenda

DADOS TÉCNICOS**Material**

Corpo: latão niquelado

O-Ring: NBR

Tipo de proteção: IP 54 // IP 68 (com O-Ring)**Gama de temperatura:**

com O-Ring -30°C até +100°C



Robusto

SKINDICHT® BL-M ATEX

Tampão métrico metálico para ambientes de segurança intrínseca



Aparelhos do grupo II / Categoria 2G+1D
 Aplicações Offshore e em embarcações
 Indústria química e petroquímica

DADOS TÉCNICOS**Material**

Corpo: latão niquelado

O-Ring: NBR

Tipo de proteção: IP68 - 5 bar**Temperatura de Utilização:** -30°C até +90°C**NORMAS E ENSAIOS**

CE 0637 Ex II 2G; Ex eb IIC; Ex II 1D; Ex ta IIIC;

IECEx IBE 13.0029X;

DIN EN 60079-0; DIN EN 60079-7; DIN EN 60079-31



Descrição	Referência	PackUnit	€/100un.
PG 7	52002680	100	37,77
PG 9	52003390	100	53,14
PG 11	52003400	100	72,77
PG 13,5	52003410	100	93,59
PG 16	52003420	100	103,72
PG 21	52003430	50	213,77
PG 29	52003440	50	296,01
PG 36	52003450	25	734,21
PG 42	52003460	10	1 157,92
PG 48	52002790	10	1 802,99

Descrição	Referência	PackUnit	€/100un.
M 12x1,5	52103100	100	37,37
M 16x1,5	52103110	100	56,46
M 20x1,5	52103120	100	89,75
M 25x1,5	52103130	100	126,27
M 32x1,5	52103140	50	183,19
M 40x1,5	52103150	25	265,24
M 50x1,5	52103160	10	675,62
M 63x1,5	52103170	10	1 031,92
M 75x1,5	52103190	1	2 431,71

NOTA: As referências da tabela acima não incluem O-Rings

Descrição	Referência	PackUnit	€/100un.
M 12x1,5	52103103	50	220,70
M 20x1,5	52103123	50	255,87
M 25x1,5	52103133	50	292,16
M 50x1,5	52103163	10	1 253,57
M 63x1,5	52103173	10	2 514,26



Robusto



Resistente à corrosão



Resistente a temperatura



Segurança

SKINDICHT® MR

Redutor Metálico



Para aplicação em orifícios roscados que necessitem de ser utilizados por bujins de maiores dimensões.

Rosca Métrica de acordo com a DIN EN 60423

DADOS TÉCNICOS

Material: Latão Niquelado

Temperatura de Serviço: -60°C a +200°C



Tabela Dimensional

Diameter ØA mm	High C mm	High D mm	Article No.
17	6,5	6	52003750
20	6,5	6	52003760
20	6,5	6	52003770
22	9	6,5	52003780
22	9	6,5	52003790
22	9	6,5	52003800
24	9,5	6,5	52003810
24	9,5	6,5	52003820
24	9,5	6,5	52003830
24	9,5	6,5	52003840
30	10	7	52003850
30	10	7	52003860
30	10	7	52003870
39	11,5	8	52003880
39	11,5	8	52003890
39	11,5	8	52003900
50	12,5	9	52003910
50	12,5	9	52003920
50	12,5	9	52003930
57	14	10	52003940
57	14	10	52003950
64	14	10	52003970
64	14	10	52003980

Descrição	Referência	PackUnit	€/100un.
PG 9/7	52003750	100	54,00
PG 11/7	52003760	100	120,93
PG 11/9	52003770	100	71,63
PG 13,5/7	52003780	100	236,70
PG 13,5/9	52003790	100	98,00
PG 13,5/11	52003800	100	83,77
PG 16/7	52003810	100 (*)	277,13
PG 16/9	52003820	100 (*)	142,77
PG 16/11	52003830	100 (*)	92,87
PG 16/13,5	52003840	100 (*)	90,70
PG 21/11	52003850	50 (*)	272,97
PG 21/13,5	52003860	50 (*)	268,13
PG 21/16	52003870	50 (*)	168,30
PG 29/13,5	52003880	50 (*)	748,47
PG 29/16	52003890	50 (*)	548,30
PG 29/21	52003900	50 (*)	318,13
PG 36/16	52003910	25 (*)	1 326,77
PG 36/21	52003920	25 (*)	952,43
PG 36/29	52003930	25 (*)	708,97
PG 42/29	52003940	10	1 907,27
PG 42/36	52003950	10	818,33
PG 48/36	52003970	10	1 003,93
PG48/42	52003980	10	1 983,27

(*) Quantidade inferior mediante disponibilidade de stock

Descrição	Referência	PackUnit	€/100un.
16/12x1,5	52104310	100	81,17
20/12x1,5	52104311	100	137,47
20/16x1,5	52104312	100	78,33
25/16x1,5	52104313	50	160,63
25/20x1,5	52104314	50	125,20
32/20x1,5	52104315	50 (*)	296,97
32/25x1,5	52104316	50 (*)	227,63
40/25x1,5	52104317	25 (*)	465,63
40/32x1,5	52104318	25 (*)	350,77
50/32x1,5	52104319	25 (*)	946,80
50/40x1,5	52104320	10	620,33
63/40x1,5	52104321	10	4 325,60
63/50x1,5	52104322	10	1 069,33
72x2/63x1,5	52006575	1	3 006,87

(*) Quantidade inferior mediante disponibilidade de stock

SKINDICHT® ME

Expansor Metálico



Para utilização em orifícios roscados de buçins de maiores dimensões.

Rosca Métrica de acordo com a DIN EN 60423

DADOS TÉCNICOS

Material: Latão Niquelado

Temperatura de Serviço: -60°C a +200°C



Descrição	Referência	PackUnit	€/100un.
PG 7/9	52003990	100	98,94
PG 9/11	52004000	100	122,71
PG 9/13,5	52004010	100	148,83
PG 11/13,5	52004020	100	134,67
PG 11/16	52004030	100	209,70
PG 11/21	52004040	100 (*)	641,82
PG 13,5/16	52004050	100 (*)	161,60
PG 13,5/21	52004060	50 (*)	260,06
PG 16/21	52004070	50 (*)	240,86
PG 16/29	52004080	50 (*)	720,44
PG 21/29	52004090	50 (*)	462,54
PG 29/36	52004100	50 (*)	746,21
PG 36/42	52004110	10 (*)	837,09
PG 42/48	52004120	10	4 732,79

(*) Quantidade inferior mediante disponibilidade de stock

Descrição	Referência	PackUnit	€/100un.
12/16x1,5	52104450	100	99,04
16/20x1,5	52104452	100	129,42
20/25x1,5	52104454	100 (*)	163,77
25/32x1,5	52104456	50 (*)	283,80
32/40x1,5	52104458	50 (*)	397,31
40/50x1,5	52104460	25 (*)	832,04
50/63x1,5	52104462	25 (*)	2 280,30
63/75x1,5	52104463	1	4 030,65

(*) Quantidade inferior mediante disponibilidade de stock

SKINDICHT® KU

Redutor plástico reforçado a fibra de vidro



Sector hexagonal e cabeça plana.

Possibilita o uso de buçins de menor dimensão do que os furos roscados onde se pretende instalar.

Reforçados a fibra de vidro para máxima estabilidade mecânica.

Descrição	Referência	PackUnit	€/100un.
KU 11/7	51730010	50	58,43
KU 13,5/7	52025100	50	71,63
KU 16/9	52025110	50	71,63
KU 21/11	52025120	25	113,00
KU 21/13,5	51730040	25	91,87
KU 29/13,5	52025130	25	224,67
KU 29/16	51730050	25	232,63
KU 36/16	52025140	25 (*)	470,97
KU 36/21	52025150	25 (*)	433,30
KU 36/29	52025050	25 (*)	414,47
KU 42/21	52025160	25 (*)	573,30
KU 42/29	52025170	25 (*)	489,80
KU 42/36	52025060	25 (*)	376,80
KU 48/29	52025180	25 (*)	678,17
KU 48/36	52025190	25 (*)	659,33
KU 48/42	52025070	25 (*)	640,53

(*) Quantidade inferiores mediante diponibilidade de stock

SKINDICHT® KUS

Redutor plástico reforçado a fibra de vidro



2

Sector hexagonal e mais altura para acomodar a maior rosca.



Descrição	Referência	PackUnit	€/100un.
KUS 9/7	52025040	50	61,98
KUS 11/9	51730060	50	69,81
KUS 13,5/11	51730070	50	65,03
KUS 16/13,5	51730080	50	79,60

SKINDICHT® KUK

Redutor Plástico, reforçado a Fibra de Vidro



Com cabeça canelada para aperto (sem sector hexagonal)

Descrição	Referência	PackUnit	€/100un.
KUK 13,5/9	51730020	50	119,25
KUK 16/9	51730025	50	135,23
KUK 16/11	51730030	50	137,10
KUK 21/13,5	51730035	50	111,55
KUK 21/16	51730090	50	177,67
KUK 29/21	51730100	25	414,46
KUK 36/29	51730110	25	676,71

SKINDICHT® KU-M

Redutor plástico reforçado a fibra de vidro



Rosca métrica de aperto de acordo com DIN EN 60423.

DADOS TÉCNICOS**Cor:** Cinza Claro (RAL 7035)**Material:** Poliamida reforçada com fibra de vidro**Temperatura de serviço:** -40°C a +100°C

Descrição	Referência	PackUnit	€/100un.
16/12x1,5	52104505	100	61,33
20/12x1,5	52104470	100	60,30
20/16x1,5	52104504	100	59,37
25/12x1,5	52104472	100	87,50
25/16x1,5	52104473	100	87,50
25/20x1,5	52104474	100	87,50
32/12x1,5	52104475	50	217,80
32/16x1,5	52104476	50	177,20
32/20x1,5	52104477	50	177,20
32/25x1,5	52104478	50	177,20
40/16x1,5	52104479	50	434,93
40/20x1,5	52104480	50	376,87
40/25x1,5	52104481	25	376,87
40/32x1,5	52104482	25	376,87
50/20x1,5	52104483	5	554,60
50/25x1,5	52104484	5	488,83
50/32x1,5	52104485	5	488,83
50/40x1,5	52104486	5	488,83
63/25x1,5	52104487	5	753,93
63/32x1,5	52104488	5	733,20
63/40x1,5	52104489	5	601,27
63/50x1,5	52104469	5	586,53

SKINDICHT® EKU

Expansor plástico reforçado a fibra de vidro



Permite a utilização de buçins de maior dimensão que os furos roscados existentes.

Aperto com chave de bocas hexagonal

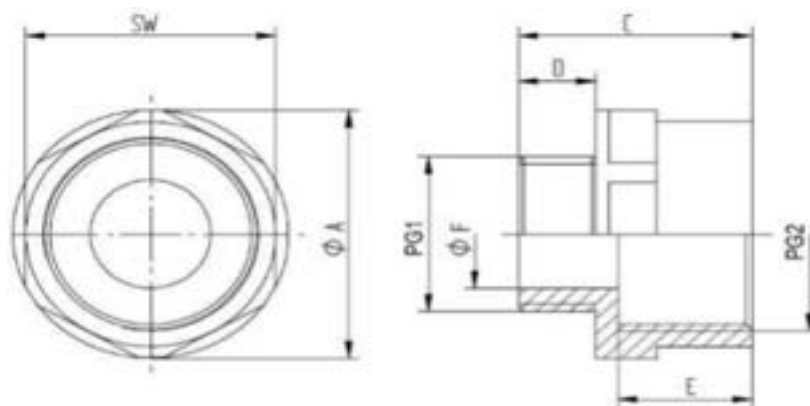
Secção plana abaixo da zona de aperto evita riscos na superfície onde se aperta.

Rosca métrica de acordo com a DIN EN 60423



Descrição	Referência	PackUnit	€/100un.
PG 7/9	52025200	100	53,83
PG 9/11	51731000	100	57,60
PG 11/13,5	51731010	100	62,17
PG 13,5/16	51731020	100	82,83
PG 16/21	51731030	50	135,63
PG 21/29	51731040	25	195,93
PG 29/36	52025210	25	342,83
PG 36/42	52025220	25	369,27
PG 42/48	52025230	25	391,87

Descrição	Referência	PackUnit	€/100un.
12/16x1,5	52100300	100	59,53
16/20x1,5	52100301	100	63,27
20/25x1,5	52100302	100	75,80
25/32x1,5	52100303	50	185,30
32/40x1,5	52100304	25	285,20
40/50x1,5	52100305	10	494,93
50/63x1,5	52100306	10	629,33



SW [mm]	Ø A [mm]	C [mm]	D [mm]	E [mm]	Ø F [mm]	Article No.
20	22	27	9	15,5	6	52025200
22	24	27	9	15,5	10	51731000
24	27	27	9	15,5	13	51731010
27	29	28	10	15,5	14	51731020
33	36	28	10	15,5	17	51731030
42	45	30	12	15,5	22	51731040
53	59	30	12	15,5	30	52025210
60	67	32	14	15,5	40	52025220
65	73	32	14	15,5	47	52025230

SKINDICHT® MA-PG/M

Adaptadores Metálicos entre sistemas PG e Métrico



Rosca exterior de maior diâmetro que a interior



Rosca exterior de menor diâmetro que a interior

Adaptadores Metálicos entre sistemas Métrico e PG, assim como Métrico e NPT

Os adaptadores SKINDICHT® permitem a utilização de roscas métricas em sistemas PG e vice-versa. Utilização corrente em máquinas e operações de manutenção.

NORMAS

De acordo com DIN IEC 62444

Conexão métrica de acordo com DIN EN 60423

DADOS TÉCNICOS**Material:** Latão Niquelado**Gama de Temperaturas:** -60°C a +200°C

Descrição	Referência	PackUnit	€/100un.
PG11/M16	52104492	50	94,87
PG16/M20	52104495	50	170,77
PG21/M20	52104497	50	240,03
PG21/M25	52104498	50	305,83
PG29/M25	52104500	25	702,20
PG29/M32	52104501	25	549,30
PG36/M40	52104503	10	834,60

Descrição	Referência	PackUnit	€/100un.
PG7/M12	52104490	100	706,37
PG9/M16	52104491	50	127,37
PG11/M20	52104493	50	143,10
PG13/M20	52104494	50	149,83
PG16/M25	52104496	50	310,87
PG21/M32	52104499	50	539,93
PG29/M40	52104502	10	667,20

NOTA: a descrição tem a sintaxe:
Rosca Macho Exterior / Fêmea Interior

Descrição	Referência	PackUnit	€/100un.
M16/PG7	52104200	100	135,25
M20/PG9	52104210	50	109,44
M25/PG11	52104220	50	205,56
M25/PG13	52104230	50	154,76
M25/PG16	52104240	50	130,57
M32/PG16	52104250	25	400,39
M32/PG21	52104260	25	283,09
M40/PG21	52104270	25	745,67
M50/PG29	52104280	10	1 593,66
M63/PG36	52104290	10	3 454,87
M63/PG42	52104300	10	2 317,05

Descrição	Referência	PackUnit	€/100un.
M16 1/2"	54020100	100	421,35
M20 1/2"	54020110	50	499,70
M25 1/2"	54020120	50	1 086,41
M25 3/4"	54020130	50	671,32
M32 1/2"	54020140	50	2 145,35
M32 1"	54020152	50	846,44
M40 1 1/4"	54020153	10	7 983,25

SILVYN® RILL PA6

Conduto Plástica Corrugada de uso



Conduto plástica que oferece a melhor protecção graças à sua construção e variedade de acessórios.

Maior segurança em caso de incêndio

VANTAGENS

Grande estabilidade dimensional

Leve e Flexível

Resistente ao esmagamento

Livre halogéneos e retardante de chama conforme UL 94V-0

NORMAS**SILVYN® KCLICK-M**

Bucins Encaixe Rápido (tipo racord)



Bucins Plásticos de Poliamida PA6, de montagem rápida, alta resistência a impactos, permitindo a rotação da conduta já instalada.

Disponível também em rosca PG, nas cores cinzento e preto.

Para utilização com condutas SILVYN® RILL PA6 e SILVYN® RILL PA12.

Índice de Protecção IP68 e IP69.

Livre de silicones

Livre de halogéneos



Descrição	CINZA	PRETO	PackUnit	€/100m
10	61746939	61746935	50	124,23
13	61746940	61746945	50	158,24
16	61746950	61746955	50	169,33
18	61747010	61747015	50	303,91
21	61746960	61746965	50	310,21
28	61746970	61746975	50	442,57
34	61746980	61746985	25	467,32
42	61746990	61746995	25	888,80
54	61747000	61747005	25	1 160,56

DADOS TÉCNICOS

Material: PA6, livre de halogéneos

Gama de Temperaturas

-40°C até +115°C

+150°C (instantâneo)

Cores

Cinza (RAL 7031)

Disponível também em
PA12

Cor **CINZA** RAL 7031

Descrição	Referência	Conduto	PackUnit	€/100un.
10x1,0	55501000	10	50	290,25
12x1,5	55501010	13	50	297,00
16x1,5/1	55501020	13	50	409,50
16x1,5/2	55501030	16	50	303,00
20x1,5/1	55501040	16	50	365,64
20x1,5/2	55501050	21	50	316,50
25x1,5	55501060	28	25	561,75
32x1,5	55501070	34	25	705,75
40x1,5	55501080	42	25	1 213,14
50x1,5	55501090	54	10	1 527,39
63x1,5	55500990	54	10	1 663,50

Cor **PRETO** RAL 9011 Resistente a UV

Descrição	Referência	Conduto	PackUnit	€/100un.
10x1,0	55501005	10	50	290,25
12x1,5	55501015	13	50	297,00
16x1,5/1	55501025	13	50	409,50
16x1,5/2	55501035	16	50	303,00
20x1,5/1	55501045	16	50	365,64
20x1,5/2	55501055	21	50	316,50
25x1,5	55501065	28	25	561,75
32x1,5	55501075	34	25	705,75
40x1,5	55501085	42	25	1 213,14
50x1,5	55501095	54	10	1 527,39
63x1,5	55500995	54	10	1 663,50

SILVYN® KLICK PG

Bucins Encaixe Rápido
(tipo racord)



Bucins Plásticos de Poliamida PA6, de montagem rápida, alta resistência a impactos, permitindo a rotação da conduta já instalada.

Disponível também em rosca métrica, nas cores cinzenta e preta.
Para utilização com condutas SILVYN® RILL PA6 e SILVYN® RILL PA12.

Índice de Protecção IP68 e IP69
Livre de silicones
Livre de halogéneos

Cor **CINZA** RAL 7031

Descrição	Referência	Conduta	PackUnit	€/100un.
PG 7	61800860	10	50	290,25
PG 9	61800870	13	50	297,00
PG 11	61800880	16	50	303,00
PG 13,5	61800850	18	50	309,75
PG 16	61800890	21	50	316,50
PG 21	61800900	28	25	561,75
PG 29	61800910	34	25	705,75
PG 36	61800920	42	25	1 213,14
PG48	61800930	54	10	1 527,39

Cor **PRETA** RAL 9011 Resistente a UV

Descrição	Referência	Conduta	PackUnit	€/100un.
PG 7	61800865	10	50	290,25
PG 9	61800875	13	50	297,00
PG 11	61800885	16	50	303,00
PG 13,5	61800855	18	50	309,75
PG 16	61800895	21	50	316,50
PG 21	61800905	28	25	561,75
PG 29	61800915	34	25	705,75
PG 36	61800925	42	25	1 213,14
PG48	61800935	54	10	1 527,39

Alguns dos acessórios da gama (sob consulta)

SILVYN KLICK 90°**SILVYN KLICK-Y****SILVYN KLICK GPZ****SILVYN KLICK-Y (TPE)**

SILVYN® MAXI PA

Conduto Plástica Grandes Dimensões



Conduto plástica, de grandes dimensões, de construção similar à RILL PA6, com paredes espessas de Poliamida (PA).

VANTAGENS

Grande estabilidade dimensional
Flexível
Resistente ao esmagamento
Livre halogéneos e compostos de cádmio

NORMAS

UL File Number E308201

DADOS TÉCNICOS

Material: PA6, livre de halogéneos

Gama de Temperaturas

-40°C até +115°C
+150°C (instantâneo)

Cores

Cinza (RAL 7001)

Cor **CINZA** RAL 7031

Descrição	Referência	PackUnit	€/100m
70	61791150	10	2 976,59
95	61791160	10	4 041,70

Cor **PRETA** RAL 9005 Resistente a UV

70	61791155	10	2 976,59
95	61791165	10	4 041,70

A pedido especial, possibilidade de fornecimento em PA12

SILVYN®AFG-PA cinzento

Descrição	Referência	PackUnit	€/100un.
70	55001080	1	3 168,30
95	55001081	1	3 794,73

SILVYN®AFG-PA preto

70	55001085	1	3 168,30
95	55001086	1	3 794,73

SILVYN®"Gasket Seal" p/AFG-PA AFW-PA

70	55001082	1	892,91
95	55001083	1	1 052,39

SILVYN®AFW-PA 90° cinzento

70	55001090	1	4 141,55
95	55001091	1	5 290,57

SILVYN®AFW-PA 90° preto

70	55001093	1	4 141,55
95	55001092	1	5 290,57

Acessórios de Terminação para a conduta MAXI-PA, em PA6, livre de halogéneos. IP54 | IP65 com "Gasket Seal"

SILVYN AFW-PA

SILVYN AFG-PA



Gasket Seal



SILVYN® AS

Condutores Metálicos de Fita de Aço Espiralado



Condutores Metálicos para ambientes mecanicamente agressivos e altas temperaturas de trabalho. Fita de aço em espiral interligada.

Tubo espiral de aço galvanizado segundo a DIN 49012 de grande resistência térmica - até 220°C.

Utilização em áreas Ex de acordo com a EN1127-1



Ø externo	Referência	PackUnit	€/100m
10	61802080	50	297,99
14	61802090	50	354,19
17	61802100	50	411,51
19	61802110	50	465,11
21	61802120	50	529,44
27	61802130	50	706,55
36	61802140	25	1 099,93
45	61802150	25	1 365,74
56	61802170	25	1 887,43

Também disponível, sob pedido, em troços de 10 mts

SILVYN® EDU-AS

Segurança acrescida com malha de aço



Protecção mecânica extra

Condutores SILVYN® AS com cobertura adicional de malha de aço galvanizado.

Especialmente indicada para resistir a partículas incandescentes e/ou limalhas de alta temperatura, vulgares nas indústrias metalomecânicas ou fundições.

Para automação e engenharia industrial.

Aplicações com alto risco mecânico.

Ø externo	Referência	PackUnit	€/100m
10	61802380	50	1 201,14
14	61802390	50	1 339,96
17	61802400	50	1 535,64
19	61802410	50	1 666,10
21	61802420	50	1 809,66
27	61802430	50	2 503,71
36	61802440	25	3 796,32
45	61802450	25	4 628,37
56	61802470	25	6 509,20

Também disponível, sob pedido, em troços de 10 mts

SILVYN® AS-P

A fiabilidade da conduta SILVYN® AS com um

Protecção adicional

**Temperatura de funcionamento**

-25°C até +80°C

+100°C (instantâneo)

Ø externo	Referência	PackUnit	€/100m
10	64400010	50	338,42
14	64400020	50	397,00
17	64400030	50	520,96
19	64400040	50	640,92
21	64400050	50	942,19
27	64400060	50	1 448,19
36	64400070	25	2 182,00
45	64400080	25	2 494,57
56	64400090	25	3 204,12

Também disponível, sob pedido, em troços de 10 mts

SILVYN® US-M

Bucins e acessórios para condutas SILVYN® AS, AS-P e EDU-AS



Os códigos mencionados compreendem o conjunto do corpo, cabeça, borracha de estanquicidade e ponteira para a conduta respectiva.

Estas ponteiras, assim como o anel extra de condutividade para permitir compatibilidade EMC, são também disponibilizados em separado com referência

DADOS TÉCNICOS**Materiais**

Corpo: Latão Niquelado

Anel de Vedação: TPE

Índice de Protecção

IP40 - SILVYN AS e EDU-AS

IP65 - SILVYN AS-P

SILVYN US-AS



SILVYN US-EDU-AS



SILVYN US-MS-DR

**LAPP Policabos**

Para conduta SILVYN®AS

Descrição	Referência	PackUnit	€/100un.
10	55502611	50	861,00
14	55502612	50	873,92
17	55502613	50	1 034,65
19	55502614	50	1 337,54
21	55502615	25	1 904,54
27	55502616	25	2 923,04
36	55502617	20	5 235,07
45	55502618	10	8 779,23
56	55502619	10	9 723,81

Para conduta SILVYN®AS-P

Descrição	Referência	PackUnit	€/100un.
10	55502621	50	861,00
14	55502622	50	873,92
17	55502623	50	1 034,65
19	55502624	50	1 337,54
21	55502625	25	1 904,54
27	55502626	25	2 923,04
36	55502627	20	5 235,07
45	55502628	10	8 779,23
56	55502629	10	9 723,81

Para conduta SILVYN®EDU-AS

Descrição	Referência	PackUnit	€/100un.
10	55502631	50	1 303,62
14	55502642	50	1 352,08
17	55502633	50	1 582,69
19	55502634	50	2 028,92
21	55502636	25	2 897,61
27	55502646	25	4 508,54
36	55502638	20	7 636,73
45	55502639	10	9 707,65
56	55502641	10	12 600,00

SILVYN® FG NM

Conduto Plástica para a Indústria Alimentar



Conduto com revestimento aprovado FDA.
A superfície azul e lisa simplifica a limpeza.
Proteção contra líquidos.

APLICAÇÃO

Indústria alimentar, em especial na de leite, carnes e derivados.
Maquinaria de empacotamento.

LAPP Policabos

Descrição	Referência	PackUnit	€/100m
3/8"	55503370	30	2 257,50
1/2"	55503371	30	2 257,50
3/4"	55503372	30	2 808,75
1"	55503373	30	3 950,63
1 1/4"	55503374	15	4 484,38
1 1/2"	55503375	15	6 221,25
2"	55503376	15	8 614,38

NORMAS E CERTIFICAÇÕES

FDA CFR21

NSF 51

Temperatura

-20°C a +60°C

SILVYN® HYGIENIC

Bucim para Conduto Plástica



APROVAÇÕES E NORMAS

IEC EN 61386-23

DADOS TÉCNICOS

Materiais

Corpo exterior: Aço Inoxidável (316)

Corpo interior: Latão Niquelado

Selo de estanquicidade: PA6 e elastómero especial

Índice Protecção: IP66 / IP67 / IP68 (2bar) / IP69

Descrição	Conduto	Referência	PackUnit	€/100un.
16x1,5	3/8"	55510700	1	7 089,64
20x1,5	1/2"	55510701	1	8 637,58
25x1,5	3/4"	55510702	1	13 087,83
32x1,5	1"	55510703	1	17 994,48
40x1,5	1 1/4"	55510704	1	25 386,73
50x1,5	1 1/2"	55510705	1	36 514,80
63x1,5	2"	55510706	1	43 553,34



SKINTOP® CUBE MULTI

Sistema de entrada de múltiplos cabos por gel, para alta densidade e fácil instalação



SKINDICHT® O-RING NBR

Para uma vedação e estanquicidade seguras.
Proteção contra óleo, poeira e água na rosca de conexão do buçim ou de partes similares.

DADOS TÉCNICOS

Cor de fornecimento: Preto

Material: NBR (borracha de neopreno)

Gama de temperatura: -30°C a +100°C



Resistente a UV

Descrição	Øint x alt	Referência	PackUnit	€/100un.
PG 7	10x1,5	53001010	100	2,07
PG 9	13x1,5	53102011	100	2,38
PG 11	16x1,5	53001020	100	2,42
PG 13,5	18x1,5	52005740	100	2,77
PG 16	20x1,5	53001030	100	3,82
PG 21	26x2,0	52005750	100	5,11
PG 29	34x2,0	53001040	50	6,41
PG 36	44x2,0	52005760	50	13,93
PG 42	50x2,0	53001050	50	26,36
PG 48	55x2,0	52005770	50	58,56

Descrição	Ø interno	Referência	PackUnit	€/100un.
M 12x1,5	9	53102001	100	2,80
M 12x2,0	9	53102000	100	2,38
M 16x2,0	13	53102010	100	3,15
M 20x1,5	17	53102021	100	3,08
M 20x2,0	17	53102020	100	3,78
M 25x2,0	22	53102030	100	4,20
M 32x2,0	28	53102040	50	5,88
M 40x2,0	36	53102050	50	7,74
M 50x2,0	46	53102060	25	11,38
M 63x2,0	57	53102070	25	15,09

Também disponíveis, sob consulta:

SKINDICHT® O-Ring FKM

Anilha de vedação em FKM, maior resistência química e térmica

SKINDICHT® JT PTFE

Anilha de vedação em TEFLON, a melhor resistência química e térmica do mercado

SKINDICHT® U-M

Anilha metálica em aço galvanizado



Gama completa de soluções para **Comunicações Industriais**

NIVEIS de PROTECÇÃO IP (de acordo com EN 60529 - DIN 0470-1:2014-09)

POR EXEMPLO: Letras de identificação IP 65



Graus de proteção contra a penetração de objetos sólidos

Primeiro número	Descrição	Definição
0	Sem proteção	
1	Protegido contra objetos sólidos de 50 mm de diâmetro e maior	O objeto penetrado, com uma esfera de 50 mm de diâmetro, não deve penetrar totalmente.
2	Protegido contra objetos sólidos de 12,5 mm de diâmetro e maior	O objeto penetrado, com uma esfera de 12,5 mm de diâmetro, não deve penetrar totalmente.
3	Protegido contra objetos sólidos de 2,5 mm de diâmetro e maior	O objeto penetrado, com uma esfera de 2,5 mm de diâmetro, não deve penetrar totalmente.
4	Protegido contra objetos sólidos de 1,0 mm de diâmetro e maior	O objeto penetrado, com uma esfera de 1 mm de diâmetro, não deve penetrar totalmente.
5	Protegido contra poeira	Intrusão de poeira não é completamente impedido, mas a poeira não deve penetrar em quantidade que possam interferir com o bom funcionamento do dispositivo ou comprometer a segurança.
6	Totalmente protegido contra poeira	Nenhuma penetração de poeira.

Degrees of protection against water

Second code number	Descrição	Definição
0	Não protegido	
1	Protegido contra gotas de água	Gotas caindo verticalmente não terão efeitos nocivos.
2	Protegido contra queda de gotas d'água, se o invólucro é inclinado em até 15°.	Gotas caindo verticalmente não devem ter efeitos nocivos se a carcaça está inclinada em até 15° em cada lado da vertical.
3	Protegido contra pulverização d'água	Água pulverizada com um ângulo de até 60° em cada lado da vertical não devem ter efeitos prejudiciais.
4	Protegido contra projeção d'água	Água espirada contra a carcaça de qualquer direção não deve ter efeitos prejudiciais.
5	Protegido contra jatos d'água	Água projetada em jatos contra o alojamento de qualquer direção não deve ter efeitos prejudiciais.
6	Protegido contra jatos potentes d'água	Água projetada em jatos potentes contra o alojamento de qualquer direção não deve ter efeitos prejudiciais.
7	Protegido contra efeitos de imersão temporária em água	A água não deve penetrar em quantidades que causem efeitos nocivos quando a carcaça está temporariamente imersa na água sob pressão e condições de tempo normalizadas.
8	Protegido contra efeitos de imersão contínua em água	A água não deve penetrar em quantidades que causem efeitos nocivos quando a carcaça está continuamente imersa em água sob condições que devem ser acordadas entre o fabricante e o usuário. No entanto, as condições devem ser mais difícil do que para o número 7.
9	Protegido contra a alta pressão e de limpeza por jato de vapor (com altas temperaturas)	Água projetada contra o invólucro de qualquer direção sob pressão muito alta não devem ter efeitos nocivos.

NOTA: A partir de Setembro de 2014, a descrição do grau de proteção IP 69K mudou para IP 69, todos os conceitos básicos de teste permanecem os mesmos de acordo com DIN EN 60529 (VDE-01): 2014-09.

Na viragem do Milénio, a velha rosca PG foi substituída pela rosca métrica.

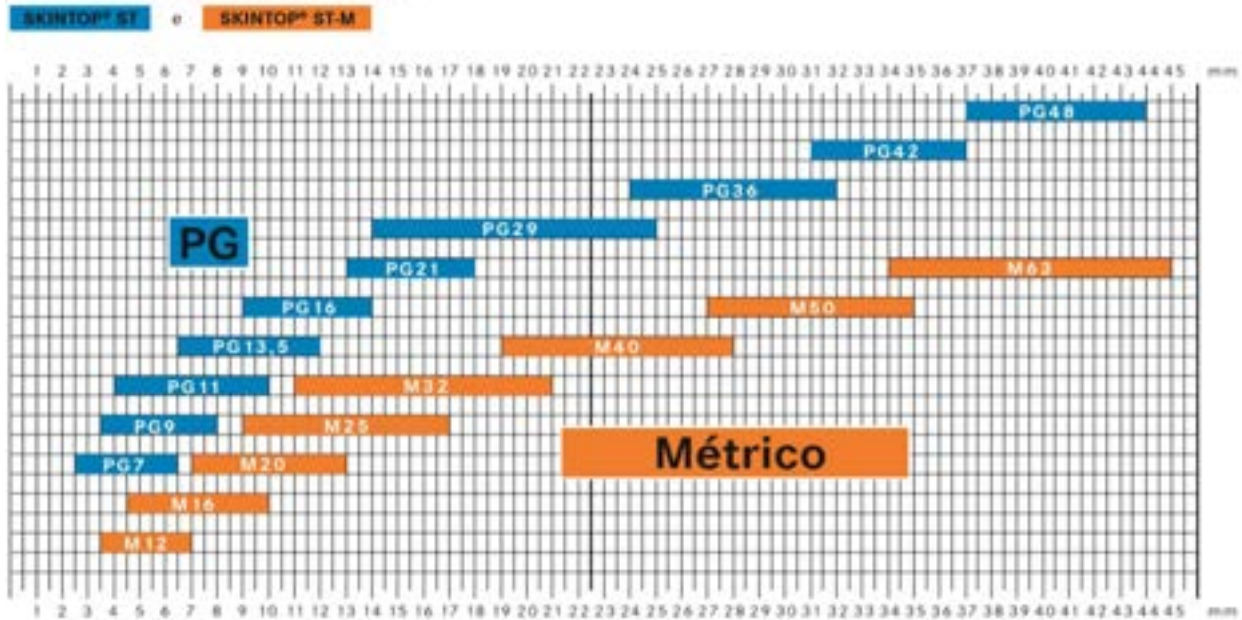
A 31 de Dezembro de 1999 o standard DIN 46320 que definia as roscas PG foi retirado.

Em sua substituição impera agora a nova norma europeia IEC 62444 para roscas métricas, significando que a partir do ano 2000 apenas buçins com rosca métrica devem ser usados.

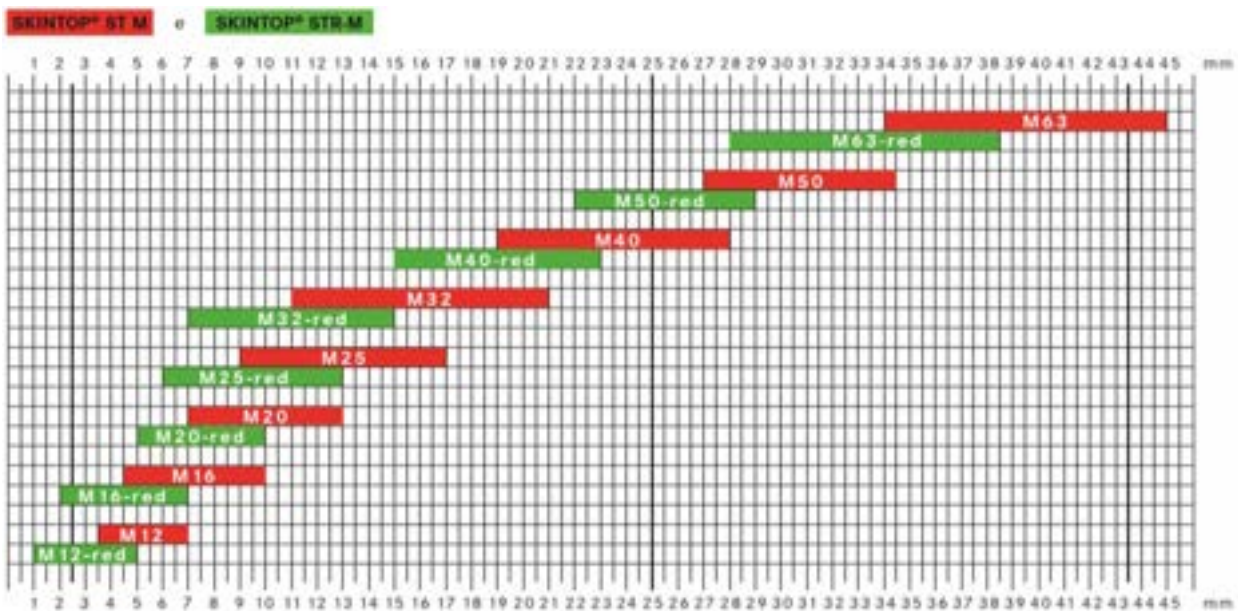
Esta norma no entanto não impede a utilização de roscas PG, apenas condiciona a partir dessa data o projecto e fabrico com furos roscados à nova rosca métrica.

A gama LAPP de buçins e acessórios SKINTOP e SILVYN, assim como a gama de condutas e acessórios SILVYN estão disponíveis nos dois tipos de standards para que os nossos clientes possam continuar ainda a manter os seus sistemas em roscas PG.

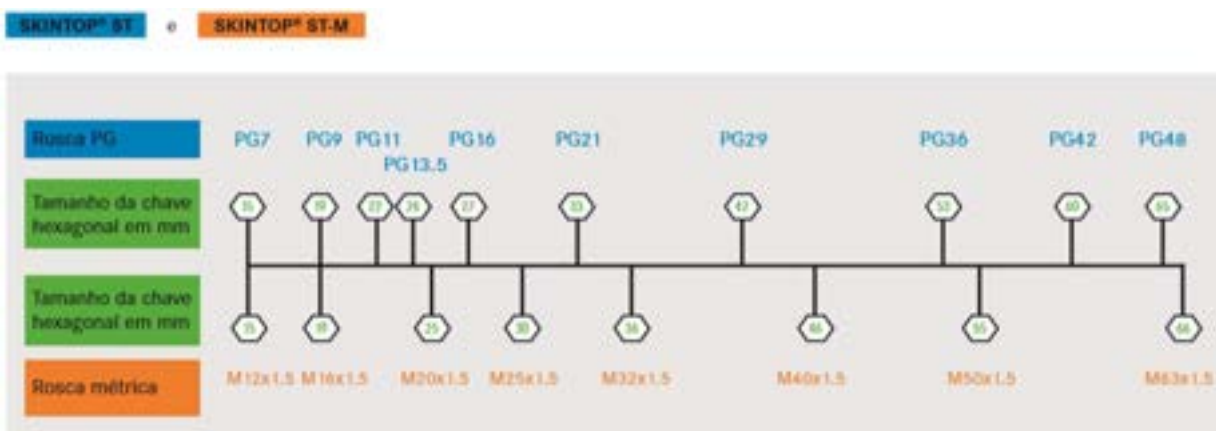
Equivalência de aperto entre PG e Métrico



Gama de aperto dos SKINTOP ST-M e STR-M



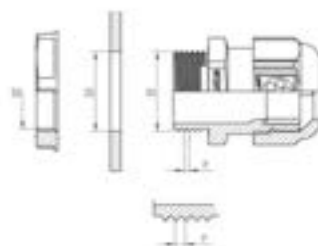
Relação de dimensões de chave de aperto para as gamas em tamanho PG e Métrico



Dimensões de rosca e de furo – Dados técnicos para instalação

Rosca métrica conforme EN 60423 (para conexões de rosca conforme EN 50 262)

Tamanho nominal	Ø D1	P	Ø D2	Furo Ø D3
M12 x 1,5	12	1,5	10,6	12,3 - 0,2
M16 x 1,5	16	1,5	14,6	16,3 - 0,2
M20 x 1,5	20	1,5	18,6	20,3 - 0,2
M25 x 1,5	25	1,5	23,6	25,3 - 0,2
M32 x 1,5	32	1,5	30,6	32,3 - 0,2
M40 x 1,5	40	1,5	38,6	40,4 - 0,3
M50 x 1,5	50	1,5	48,6	50,4 - 0,3
M63 x 1,5	63	1,5	61,6	63,4 - 0,3
M75 x 1,5	75	1,5	73,6	75,4 - 0,3
M90 x 2	90	2	88,8	90,4 - 0,3
M110 x 2	110	2	108,8	110,4 - 0,3



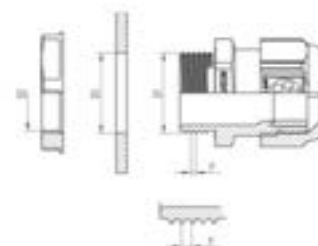
D1 = diâmetro externo
D2 = diâmetro do núcleo rosca interna
D3 = diâmetro do furo
P = passo

Rosca métrica conforme DIN 13 partes 6 e 7
(para conexões de rosca conforme DIN 89 280)

Tamanho nominal	Ø D1	P	Ø D2	Furo Ø D3
M18 x 1,5	18	1,5	16,4	18,3 - 0,2
M24 x 1,5	24	1,5	22,4	24,3 - 0,2
M30 x 2	30	2	27,8	30,3 - 0,2
M36 x 2	36	2	33,8	36,3 - 0,2
M45 x 2	45	2	42,8	45,4 - 0,3
M56 x 2	56	2	53,8	56,4 - 0,3
M72 x 2	72	2	69,8	72,5 - 0,4
M90 x 2	90	2	77,8	80,5 - 0,4
M105 x 2	105	2	102,8	105,5 - 0,4

Rosca PG conforme DIN 40430

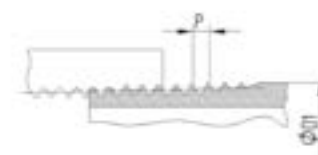
Tamanho nominal	Ø D1	P	Ø D2	Furo Ø D3
PG 7	12,5	1,27	11,3	12,8 - 0,2
PG 9	15,2	1,41	13,9	15,5 - 0,2
PG 11	18,6	1,41	17,3	18,9 - 0,2
PG 13,5	20,4	1,41	19,1	20,7 - 0,2
PG 16	22,5	1,41	21,2	22,8 - 0,2
PG 21	28,3	1,588	26,8	28,6 - 0,2
PG 29	37,0	1,588	35,5	37,4 - 0,3
PG 36	47,0	1,588	45,5	47,4 - 0,3
PG 42	54,0	1,588	52,5	54,8 - 0,3
PG 48	59,3	1,588	57,8	59,7 - 0,3



D1 = diâmetro externo
D2 = diâmetro do núcleo rosca interna
D3 = diâmetro do furo
P = passo

Rosca NPT conforme ANSI B1.20.2 – 1983

Tamanho nominal	Ø D1	P	Furo Ø D3
NPT 1/4"	13,7	1,41	14,1 - 0,2
NPT 3/8"	17,1	1,41	17,4 - 0,2
NPT 1/2"	21,3	1,81	21,6 - 0,2
NPT 3/4"	26,7	1,81	27,0 - 0,2
NPT 1"	33,4	2,21	33,7 - 0,2
NPT 1 1/4"	42,2	2,21	42,5 - 0,2
NPT 1 1/2"	48,3	2,21	48,7 - 0,2
NPT 2"	60,3	2,21	60,7 - 0,2

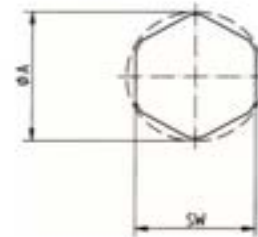


D1 = diâmetro externo
D3 = diâmetro do furo
P = passo

Dimensões de instalação e tamanhos das chaves para prensa cabos

O diâmetro A indica o espaço de instalação necessário para hexágono em questão. Este diâmetro corresponde à largura do hexágono através dos cantos mais uma tolerância na distância de instalação.

WS	Ø A	WS	Ø A	WS	Ø A	WS	Ø A
9	10,4	22	25,0	37	41,5	54	61,0
11	12,5	24	27,3	39	44,0	55	62,0
13	14,9	25	28,3	40	45,2	57	64,4
14	16,0	26	29,5	41	46,1	60	67,5
15	17,1	27	30,6	42	47,0	64	72,3
16	18,2	28	31,8	45	51,2	65	73,1
17	19,4	29	32,5	45	51,2	66	74,5
18	20,4	30	34,0	46	52,5	67	74,5
19	22,0	32	36,2	47	52,5	95	105,0
20	22,7	33	37,2	50	58,3	115	127,0
21	23,9	36	40,5	53	60,0	135	150,0



Torques de aperto* para prensa cabos SKINTOP® métricos

Tabela com os torques de aperto recomendados (porca rosca de conexão) para versão métrica SKINTOP® para obtenção do grau de proteção e alívio de esforços de tração da categoria A em conformidade com a EN 50262. Para mais informações relativas ao grau de proteção, consulte a página do produto.

Tamanho nominal	Torque de aperto em Nm	
	Plástico	Metal
M12 x 1,5	1,5	8
M16 x 1,5	3,0	10
M20 x 1,5	6,0	12
M25 x 1,5	8,0	12
M32 x 1,5	10,0	18
M40 x 1,5	13,0	18
M50 x 1,5	15,0	20
M63 x 1,5	16,0	20
M63 x 1,5 plus	-	25
M75 x 1,5	-	30
M90 x 2	-	45
M110 x 2	-	55

*NOTA: Os valores na tabela acima constituem os torques de aperto para acessórios e os torques máximos de aperto das porcas dos tampões com cúpula em condições climáticas normais. Note-se que os torques baixos devem ser usados com diferentes materiais de isolamento de cabos; caso contrário, o isolamento do cabo pode ser danificado. Para conselhos de parafuso ATEX, consulte o manual de instruções correspondentes para os respectivos torques de aperto (manual de instruções podem ser encontradas na embalagem de entrega).

Torques de aperto* para prensa cabos SKINTOP® PG

Tamanho nominal	Torque de aperto para acessórios em Nm		Torque de aperto para a porca da capa em Nm	
	Plástico	Metal	Plástico	Metal
PG 7	3,0	6,25	1,7	6,25
PG 9	4,0	6,25	2,5	6,25
PG 11	4,0	6,25	2,5	6,25
PG 13,5	4,0	6,25	2,5	6,25
PG 16	6,0	7,5	3,3	7,5
PG 21	8,0	10,0	5,0	10,0
PG 29	13,0	10,0	5,0	10,0
PG 36	13,0	10,0	5,0	10,0
PG 42	13,0	10,0	5,0	10,0
PG 48	13,0	10,0	5,0	10,0

*NOTA: Os valores na tabela acima constituem os torques de aperto para acessórios e os torques máximos de aperto das porcas dos tampões com cúpula em condições climáticas normais. Note-se que os torques baixos devem ser usados com diferentes materiais de isolamento de cabos; caso contrário, o isolamento do cabo pode ser danificado. Para conselhos de parafuso ATEX, consulte o manual de instruções correspondentes para os respectivos torques de aperto (manual de instruções podem ser encontradas na embalagem de entrega).

Esta tabela substitui a anterior e pode ser alterada sem aviso prévio
Condições gerais de venda disponíveis no nosso website

 **LAPP Policabos**

www.policabos.pt
www.lappgroup.com

www.policabos.pt